

Научно-исследовательская работа

Физика

**Проектирование модульного лазерного излучателя на  $YVO_4$   
 $:Nd^{3+}$  с диодной накачкой для проектных работ.**

Выполнили:

**Ефремов Артём Игоревич,**

**Жучкин Владимир Алексеевич,**

Обучающиеся 10А класса

МАОУ СОШ №2 Н.А.Тимофеева

г.о.Бронницы

Руководитель:

**Ашурбеков Сефер Ашурбекович,**

Педагог дополнительного образования,

Кандидат технических наук.

**БРОННИЦЫ 2024**

## Оглавление

### Введение

1. Обоснование актуальности темы.
2. Анализ методов сборки и юстировка излучателей.
3. Постановка задачи исследования.
4. Конструкция и функциональная схема модуля накачки.
5. Схемы модулей резонаторов.
6. Ход работы.
7. Характеристика кристалла ванадата  $YVO_4:Nd^{3+}$ .
8. Юстировка

### Заключение

### Список литературы

### 3.

#### Введение.

##### 1. Обоснование актуальности системы.

Лазерная физика и лазерные технологии относятся к приоритетным направлениям развития науки, техники и критических технологий в России. И лазерных технологий Изучение конструкции различных лазеров любознательными учениками сегодня весьма затруднено ввиду отсутствия в школьных кабинетах физики наглядных пособий по лазерной тематике. В значительной степени это объясняется тем, что сборка и юстировка Длительный и современного лазерного излучателя с диодной накачкой сложный процесс, требующий высокой квалификации работника. Обычно сборка излучателя с наклеиванием оптических деталей занимает 5-7 дней. [1-3]

В нашей работе впервые предложен новый способ сборки и юстировки лазерных излучателей с диодной накачкой, состоящий в том, что лазерный излучатель выполняется в виде заранее отъюстированных профессионалом независимых наборов модулей накачки, модулей активных резонаторов и модулей телескопов, объединённых в один «Лазер-конструктор» и позволяющий при различных сочетаниях на единой подложке излучателя получать генерацию на различных длинах волн оптического спектра.

##### 2. Анализ существующих методов сборки и юстировки лазерных излучателей с диодной накачкой.

Сборку и юстировку твердотельного лазерного излучателя с накачкой полупроводниковыми лазерными диодами производят, как правило, начиная с оптических элементов и лазерных диодов накачки, затем последовательно

#### 4.

собирают и юстируют оптические элементы резонатора входное зеркало, активный элемент и нелинейный кристалл, выходное телескоп. Наиболее в последнюю юстируют зеркало. очередь ответственная операция юстировка резонатора.

Под юстировкой резонатора понимают точное выставление и ориентировку зеркал и других элементов внутри резонатора. В общем случае резонатор можно считать юстированным, если выполнены условия:

- 1) центры зеркал и их центры кривизны находятся на одной линии оси резонатора;
- 2) ось активного элемента и ось резонатора совпадают.

От точности юстировки оптических элементов излучателя зависит все важнейшие характеристики лазера энергетические и спектральные, модовый состав и пространственная индикатрисса излучения в ближней зоне.

Главная цель юстировки - добиться генерации.

Дальнейшая юстировка производится по максимуму мощности или энергии излучения.

Наиболее распространённые методы юстировки оптического рычага, автоколлимационный метод и интерференционный метод.

В проекте мы использовали метод оптического рычага видимого использованием вспомогательного твердотельного лазера диапазона (532 нм) малой мощности выходного излучения (менее 5 мВт).

Излучение лазера через диафрагму с тонким отверстием направляется строго вдоль оптической оси резонатора и активного элемента. Далее устанавливают входное зеркало так, чтобы отражённый от него блик попал в центр диафрагмы.

Таким же образом выставляют активный элемент, нелинейный кристалл, выходное зеркало.

Все существующие методы сборки и юстировки лазерного излучателя весьма трудоёмки и занимают длительное время вплоть до одной недели. Зеркала резонатора в железных оправках, как правило, клеиваются в корпус

резонатора, а время высыхания клея более одних суток и в целом юстировка

## 5.

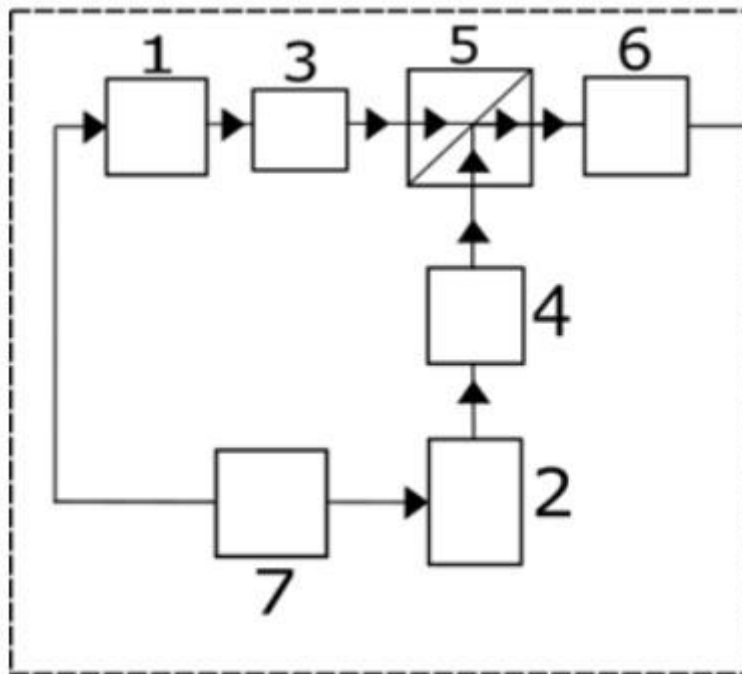
и сборка твёрдотельного излучателя занимает 5-7 дней. [4-5]

### 3. Постановка задачи исследования.

В нашей работе были поставлены задачи проектирования, сборки и юстировки модуля накачки с двумя лазерными диодами, двух модулей активных резонаторов на кристалле  $YVO_4: Nd^{3+}$ , двух модулей телескопов, которые обеспечили бы возможность генерации непрерывного лазерного излучения на длине волны 1064 нм, а также на длине волны второй гармоники 532 нм. Оба лазерных излучателя востребованы в лазерной и люминесцентной микроскопии, что особенно актуально в лабораториях проектного образования при выполнении исследовательских проектов.

### 4. Конституция и функциональная схема модуля накачки.

Функциональная схема универсального модуля накачки с двумя лазерными диодами представлена на рис.4.1.



## 6.

Рис.1.1. Функциональная схема инфракрасного лазерного излучателя с диодной накачкой двумя диодами.

1, 2– четырёхваттные лазерные диоды накачки (700-800 нм);

3, 4– конденсоры;

5– призма– куб;

6– объектив;

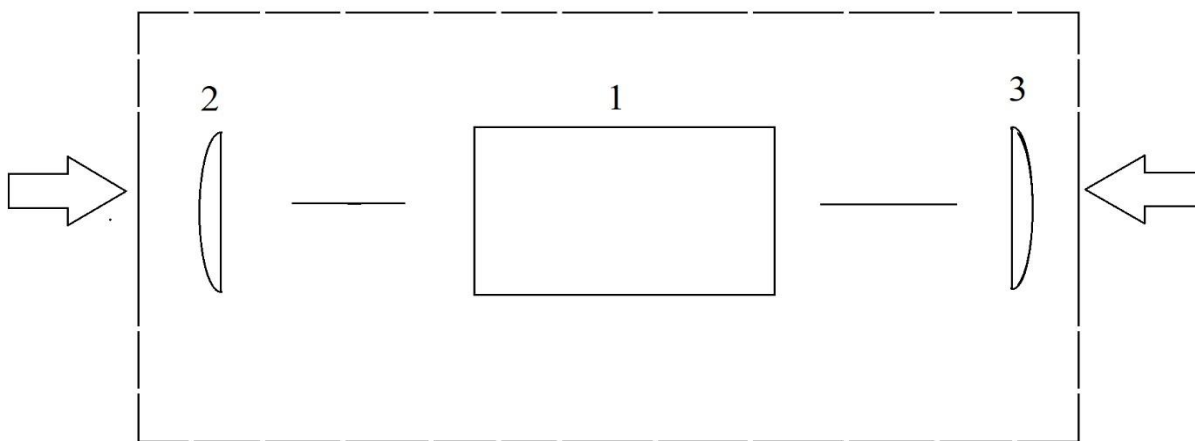
7– стабилизированный источник питания 5V;

Полупроводниковые лазерные диоды накачки (1 и 2) установлены в корпусе осветителя. Диоды питаются стабилизированным источником питания 5V и имеют возможность в небольших пределах перемещаться относительно конденсоров (3,4). Излучения диодов накачки направляется на призму - куб (5). Далее лазерный пучок, строго отъюстированный в вертикальной плоскости, направляется вдоль оси резонатора. Суммарная мощность накачки 2 Вт.

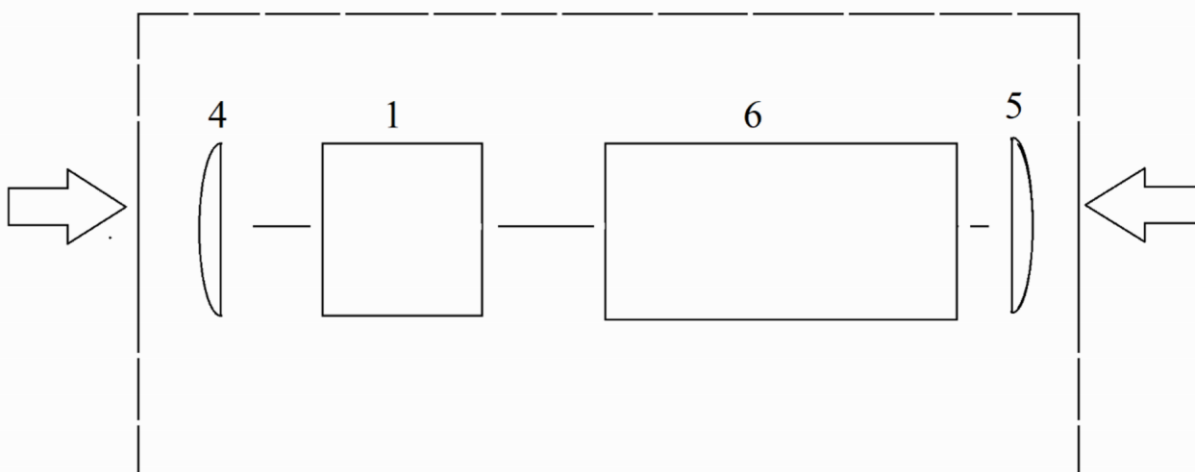
### 5. Схема модулей резонаторов.

На рис. 5.1. представлены функциональные схемы двух активных резонаторов на  $\text{YVO}_4:\text{Nd}^{3+}$  - а) резонатора на основной гармонике 1064нм; б) резонатора на второй гармонике 532 нм.

а)



б)



## 7.

- 1 – активный элемент ванадата с неодимом  $4 \times 4 \times 4$  мм;
- 2 – выходное зеркало с многослойными покрытиями на 1064 нм, с коэффициентом отражения ~96-98%;
- 3 - выходное зеркало на 1064нм, коэффициент пропускания 40-60%;
- 4 – входное зеркало на 532 нм;
- 5 – выходное зеркало на 532 нм;
- 6 – нелинейный кристалл ниобата лития  $2 \times 2 \times 10$  мм.

### Ход работы:

1. Собрать лазерный излучатель по схеме: установить на основание блок накачки, блок резонатора с удвоителем частоты, экран, подключить источник питания.
2. Включить источник питания, установить напряжение 4.5 В.
3. Отъюстировать излучатель добиться устойчивой генерации лазерного излучения.
4. Выключить источник питания, подключить к нему, согласно схеме, цифровой датчик напряжения.
5. Соединить датчик с компьютером. На компьютере запустить программу «Наулаб».
6. Установить напряжение - 0 Вольт на источнике питания. Включить питание. Запустить на компьютере график показаний датчика напряжения. Медленно, прибавляя напряжение добиться возникновения устойчивой генерации лазера.
7. Зафиксировать значение напряжения питания.

## 8.

### Характеристики кристалла ванадата $YVO_4:Nd^{3+}$

Среди современных коммерческих лазерных кристаллов, особенно для излучателей низкой плотности при средней мощности, весьма эффективным является кристалл ванадата с примесными ионами неодима. Ионы неодима  $Nd^{3+}$  размещены в узлах кристаллической решетки ванадата. Эффективность такой конструкции во многом обусловлена оптимальным соотношением способностей такого кристалла поглощать и определенные длины волн. Если сравнивать его с популярным кристаллом граната  $Nd:YAG$ , то можно заметить, что ванадат Na:

$UV0_4$  имеет в 5 раз больший коэффициент поглощения и в более  $YVO$  широком диапазоне, в районе пиковой длины волны накачки 808нм. Такая длина волны соответствует стандарту мощных лазерных диодов, доступных в настоящее время. Это означает, что его накачка диодами происходит более эффективно и позволяет в резонаторах использовать меньший кристалл, тем самым позволяя создавать более дешевые и компактные лазерные системы. В то же время снижение мощности накачки, необходимой для возникновения генерации снижает нагрузку на первичный излучатель, тем самым продлевая срок службы дорогостоящего лазерного диода.

Ещё одной полезной чертой лазеров на  $Nd:YVO_4$  является то, что этот кристалл имея одноосное с высокой симметрией строение, а не кубическое, как у  $Nd:YAG$ , генерирует только линейно поляризованное излучение, что позволяет избежать нежелательных двулучепреломляющих эффектов.

Лазеры на кристаллах ванадата являются основой для создания новых инструментов во многих областях и для различных целей, включая механическую обработку материалов, спектроскопию, анализ и обработку подложек в оптике. Они используются в световых дисплеях, в приборах медицинской диагностики, в лазерной печати и устройствах хранения данных. В нашей лаборатории возможно сконструировать лазеры на ванадате с такими техническими характеристиками:

Режим работы	Непрерывный одномодовый
Длина волны	1064 нм



Диаметр пучка на выходе излучателя	1,6 мм
Угловая расходимость	<1 мРАД
Мощность излучения на выходе излучателя	<50 мВт
Поперечная мода	TEM <sub>00</sub>
Диапазон рабочей температуры	10 – 40 °С
Вариация выходной мощности	<5%

### **Юстировка**

Сборка и юстировка твердотельного лазерного излучателя с накачкой полупроводниковым лазерным диодом состоит из двух этапов:

- 1) Юстировка внутренних элементов модулей
- 2) Юстировка всего излучателя посредством установки модулей на оптическую ось.

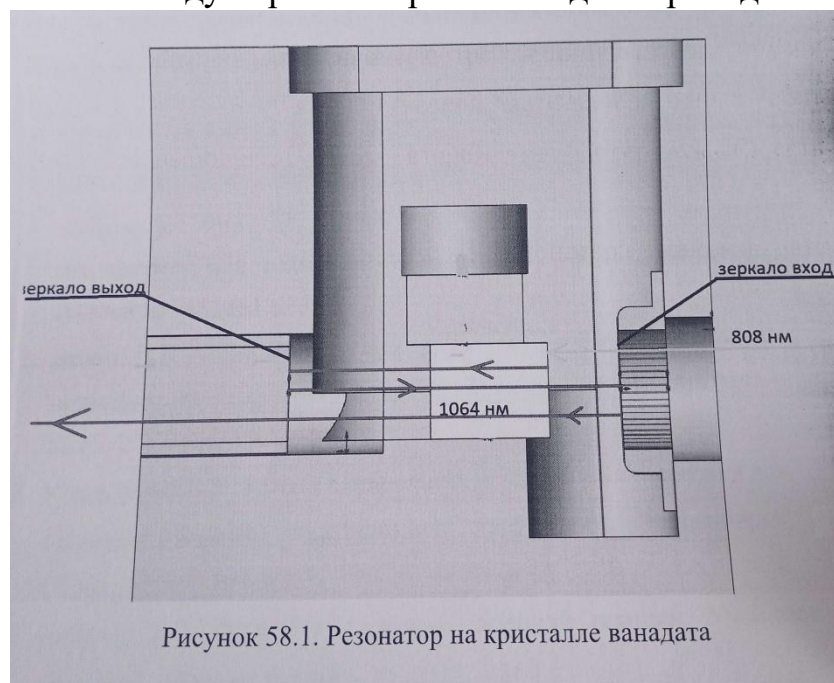
Напомним, что юстировка – это процесс установки всех оптических элементов на общую оптическую ось системы. Получение генерации – главная задача юстировки. От точности юстировки излучателя зависят все важнейшие характеристики лазера – энергетические и спектральные, модовый состав и

направление максимальной интенсивности излучателя. Качественная юстировка позволяет минимизировать потери.

Ошибка в юстировке хотя бы одной детали может привести к тому, что генерации в лазере не произойдёт.

Юстировка элементов модуля накачки и резонатора очень сложный и трудоемкий процесс, требующий высокого уровня подготовки. Поэтому в практических частях контрольных работ учащиеся выполняют только вторую часть юстировки, то есть юстируют уже готовые модули.

Функциональная схема модуля резонатора на ванадате приведена на рисунке 58.1



Справа розовой линией показан луч, выходящий из модуля накачки и входящий в резонатор сквозь входное зеркало. Достигая кристалла этот луч инициирует в нем спонтанное излучение. В кристалле это излучение усиливается, и развивается в вынужденное с длиной волны 1064 нм (красная линия).

### **Заключение.**

1. Разработаны малогабаритные стабильные лазерные излучатели на кристалле ванадата на гармониках мощностью в непрерывном режиме 50 мВт и угловой расходимостью менее 1 миллирадиан.
2. Практическая ценность результатов заключается в возможности эффективного использования ванадатных излучателей в качестве надёжного

источника в лазерных дальномерах и для сканирования автомобильных дорог и зданий при проектировании и ремонте, а также в люминесцентной микроскопии.

#### Список рекомендуемой литературы.

1. Вейко В.П., Петров А.А., Самохвалов А.А. Введение в лазерные технологии. Опорный конспект лекций по курсу «Лазерные технологии» под редакцией Вейко В.П. - СПб: Университет ИТМО, 2018. - 161 с.
2. Вейко В.П., Шахно Е.А., Лазерные технологии в задачах и примерах: Учебное пособие. СПб: Университет ИТМО, 2014. - 88 с.
3. Комиссаров А.В. Теория и технология лазерного сканирования для пространственного моделирования территорий. Новосибирск: СГТА, 2015. - 103 с.
4. Пойзнер Б.И. Физические основы лазерной техники. Учебное пособие.- Москва: ИНФА М, 2018. - 160 с.
5. Звелто О. Принцип лазеров. Перевод с английского. - Москва: Мир, 1990. - 558 с.